

# MULTITEL



Budowa modelu 160 ALU jest prostą konstrukcją teleskopową. Oparta jest na 2-stopniowym wysięgniku teleskopowym z podporami w obrębie szerokości pojazdu.

W konstrukcji 160 ALU zastosowano wytrzymałe elementy i prostą obsługę. Dzięki tym cechom jest on jednym z najczęściej kupowanych podnośników MULTITEL i bardzo popularnym urządzeniem do wynajmu.

Podnośnik ten jest montowany na podwoziu NISSAN Cabstar / RENAULT Maxity lub IVECO Daily.

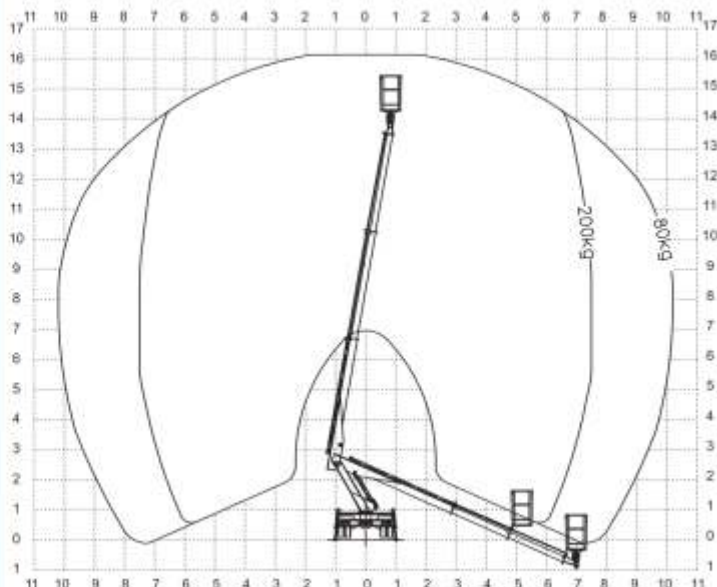
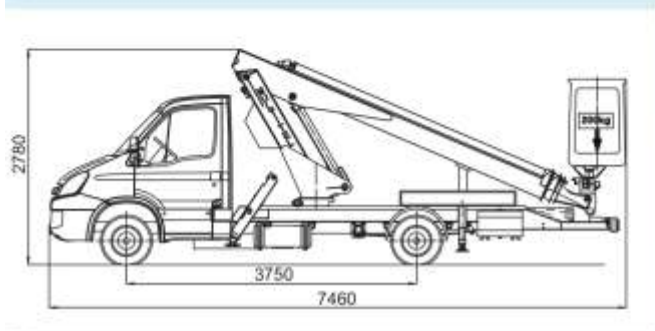
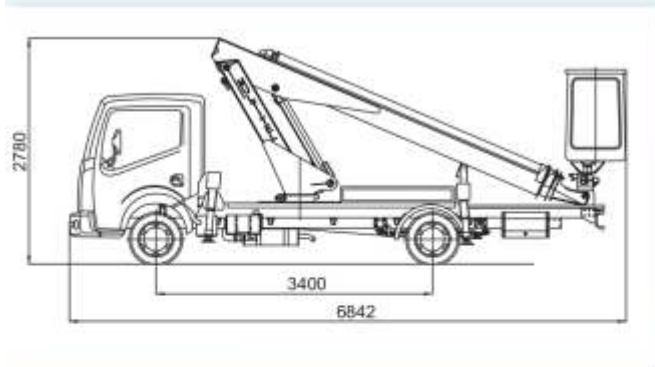
Cechy konstrukcyjne:

- synchroniczne sterowanie elektryczno-hydrauliczne z regulacją prędkości, zarówno z poziomu ziemi jak i kosza
- automatyczne poziomowanie kosza i kontrola jego obciążenia
- synchroniczne wysuwanie się teleskopów
- okablowanie i węże ciśnieniowe schowane wewnątrz konstrukcji
- awaryjna pompa ręczna
- awaryjna blokada pracy z obu pulpitów sterujących
- uruchamianie/gaszenie silnika samochodu z obu pulpitów sterujących
- blokada mechanizmów podnośnika w czasie transportu
- zasięg boczny uzależniony od obciążenia kosza





# 160ALU



maks. wysokość robocza  
 maks. wysokość platformy  
 maks. wsięg boczny  
 obrót ramienia podnośnika  
 obrót kosza  
 wysuw ramienia kosza  
 wymiary kosza  
 udźwig kosza  
 maks. pochyłość platformy

16,30 m
14,30 m
7,50 m (200 kg)-10,20 m (80 kg)
360°
60° + 60°
6,82 m
1,60 x 0,70 x 1,10 m
200 kg
1°